



**CROWN**<sup>®</sup>  
SERIES  
TOTALLY DIFFERENT.



Abgebildet mit optionalen Unterwagen

# C723



## Softeismaschine 2 + 1 Sorten

### Eigenschaften

Bieten Sie Ihren Kunden alle beliebten Softweissprodukte. Auch fettlose und fettarme Produkte, ebenso wie Frozen Joghurt - Produkte. Servieren Sie zwei Sorten, oder eine gemischte Variante aus beiden Sorten.

### Gefrierzylinder

Zwei Stück á 2,7 Liter Inhalt mit fertig gefrorenem Produkt.

### Vorratsbehälter

Zwei gekühlte 13,2 Liter große Vorratsbehälter. Mit einem separaten Kühlkreislauf wird der Mixvorrat auf unter 5°C im Automatik- und Standbybetrieb gekühlt.

### Anzeigeleuchten

Mixfüllstandsanzigelampen und ein wählbarer Alarmsignalton warnen bei niedrigem Füllstand im Vorratsbehälter. Wenn kein Produkt mehr im Vorratsbehälter ist, blinkt eine weitere Warnlampe und das Gerät schaltet automatisch auf Standby-Funktion, um Schäden zu verhüten.

### Programmierbare Steuerung

Die Sensortasten für den Mikroprozessor sind in eine widerstandsfähige Sicherheitsglasplatte integriert. Es stehen mehrere Sprachen zur Auswahl. Die Viskosität wird laufend gemessen, um eine konstante Produktqualität zu gewährleisten. Eine LED-Anzeige informiert über die Anzahl der Tage bis zur Bürstenreinigung.

### Standby-Betriebsart

Während längerer Stillstandszeiten erlaubt die Standbyfunktion Energie zu sparen, wobei das Produkt im Vorratsbehälter und Gefrierzylinder weiterhin gekühlt wird.

### Rührwerksverriegelung

Durch Magnetschalter gesicherter Frontverschluss.

### Zapfkopf

Ein speziell entwickelter thermoplastischer Zapfkopf ermöglicht das schnellere Zapfen vom Softeis. Der Hebel schließt sich automatisch beim Loslassen.



Abgebildet mit optionalem Seitenabluftkanal.



Standard 6

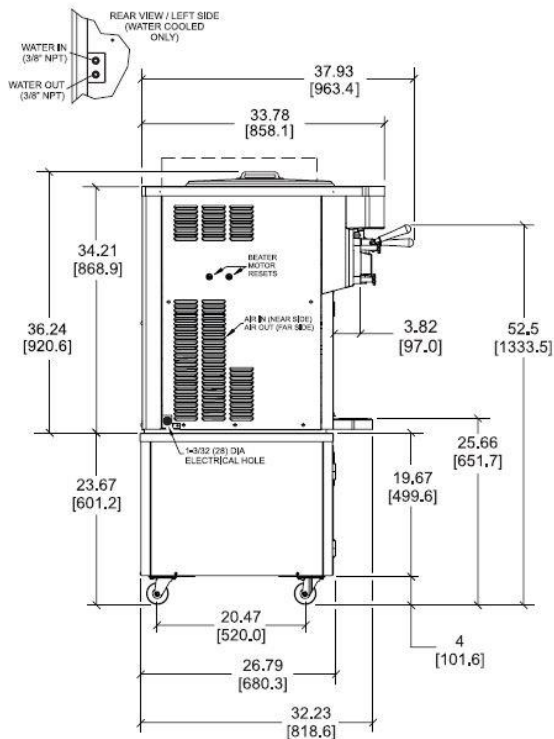


SA2650

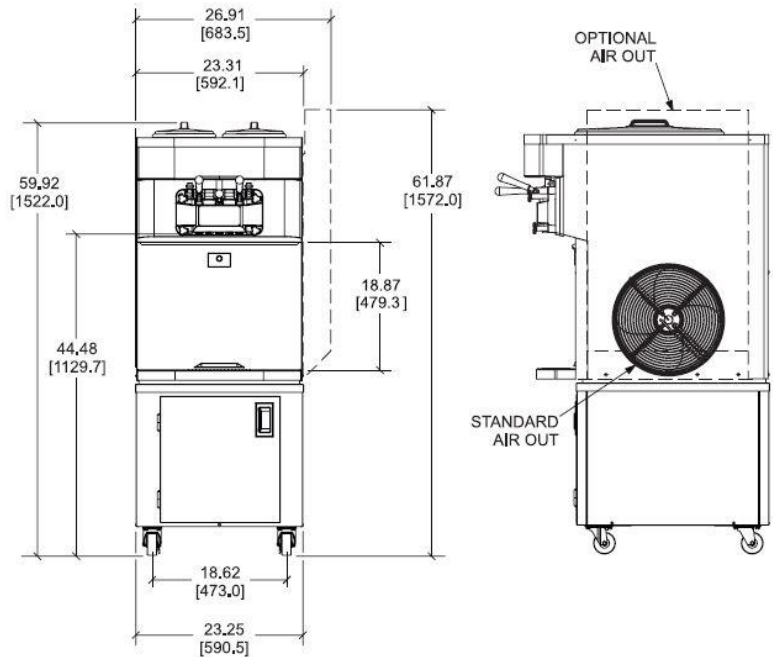


Selected 50 Hz. Models

# C723 Softeismaschine



Shown with optional Air Discharge Chute and Standard Cart



FIGURES IN BRACKETS INDICATE MILLIMETERS. DECIMAL DIMENSIONS EQUAL TO PLUS OR MINUS 1/16 inch [1.5mm].

| Weights | lbs.    | kgs.   |
|---------|---------|--------|
| Net     | 465     | 210.9  |
| Crated  | 505     | 229.0  |
|         | cu. ft. | cu. m. |
| Volume  | 35      | 0.99   |

| Dimensions        | in.      | mm.   |
|-------------------|----------|-------|
| Width             | 23-5/16  | 592.1 |
| Depth             | 37-15/16 | 963.4 |
| Height            | 36-1/4   | 920.6 |
| Counter Clearance | ---      | ---   |

\* Designed to rest on a plastic pad directly on counter top or optional cart.

| Electrical         | Maximum Fuse Size | Minimum Circuit Ampacity | Poles (P) Wires (W) |
|--------------------|-------------------|--------------------------|---------------------|
| 208-230/60/1 Air   | 40                | 29                       | 2P 3W               |
| 208-230/60/1 Water | 40                | 29                       | 2P 3W               |
| 208-230/60/3 Air   | 25                | 18                       | 3P 4W               |
| 208-230/60/3 Water | 25                | 18                       | 3P 4W               |
| 220-240/50/1 Air   | 30                | 24                       | 2P 3W               |
| 380-415/50/3N~ Air | 12                | 9                        | 4P 5W               |

This unit may be manufactured in other electrical characteristics. Refer to the local Taylor Distributor for availability.

(For exact electrical information, always refer to the data label of the unit.)

Continuing research results in steady improvements; therefore, these specifications are subject to change without notice.

## Bidding Specs

Electrical: Volt \_\_\_\_\_ Hz \_\_\_\_\_ ph \_\_\_\_\_  
Neutral:  Yes  No Cooling:  Air  Water  NA

Options: \_\_\_\_\_

## Spezifikationen

### Elektrischer Anschluss

Es ist eine flexible Zuleitung entsprechend der neben genannten Spezifikation erforderlich.

### Rührwerksmotor

Zwei Stück á 1,5PS.

### Kühlsystem

Zwei Kältekompressoren á 2,8kW, Kältemittel R449A

Ein Kältekompressor 120W, Kältemittel R134a für Vorratsbehälterkühlung.

### Luftkühlung

Mindestens 15cm Freiraum auf allen Seiten. Das Luftleitblech muss auf der Geräteunterseite montiert werden, um die die Rückzirkulation warmer Luft zu vermeiden. Die Seitenabstände müssen für optimale Leistung eingehalten werden.

### Wasserkühlung

Wasservorlauf und Wasserrücklaufanschlüsse 3/8" FPT in der Bodenplatte.

### Optionen

- Wagen mit Rollen und Tür (wie oben abgebildet), Gewicht 33,6 kg
- Wasserhahn am Gerät (für einfaches Spülen und Reinigen)
- Zapfventilsperre
- Vorratsbehälterschlosser
- Rührwerk im Vorratsbehälter
- Füße (erhöhen das Gerät um 108 mm)
- Dekorfolien -Vanille- oder Flavor Burst Eistüten
- Seitenabluftkanal

Epta Deutschland GmbH  
Ludolf-Krehl-Straße 7-11  
68167 Mannheim

Fon: 089 84059928  
Fax: 0621 1281-199  
Hotline 24/7: 0800 5224332

Internet: [www.epta-deutschland.com](http://www.epta-deutschland.com)  
eMail: [andreas.heckmaier@epta-deutschland.com](mailto:andreas.heckmaier@epta-deutschland.com)  
Taylor: [www.taylor-company.com](http://www.taylor-company.com)